

Scheda Tecnica di Prodotto

KRYOTON® I20

v.07-17.10

cod. prodotto GEMA12 – GEMA12NR
GEMA122L – GEMA122LNR

Blocco semipieno per muratura di tamponamento in speciale miscela di terra cruda composta di argilla italiana e fibre vegetali naturali (paglia, canapa, pula di riso), di dimensioni 215x230x115 mm, peso specifico apparente di 1450 kg/m³, conduttività termica 0,248 W / m K, percentuale di foratura 22%, schermante contro i campi elettromagnetici, ecosostenibile e riciclabile, regolatore termoigrometrico, rientrante nella classe di reazione al fuoco Euroclasse A1, assorbimento massimo umidità del 4,69% in peso, in opera a giunti verticali e orizzontali con boiaccia d'argilla (blocchi rettificati) o con letto di malta in argilla (blocchi non rettificati - NR). I blocchi sono disponibili nella versione con entrambe le superfici laterali lisce (cod. GEMA122L e cod. GEMA122LNR) e in quella con un lato liscio ed uno con nervature verticali (cod. GEMA12 e cod. GEMA12NR). Il lato nervato va utilizzato per migliorare l'aggrappaggio dell'intonaco per esterno. I blocchi possono essere tagliati e lavorati in maniera precisa con gli utensili per legno, quali seghe manuali e a nastro, punte e frese.

Dati Tecnici

Forma	Blocchi, rettificati o non rettificati
Colore	Grigio ocre
Forma degli spigoli	Bordi dritti, assenza di spigoli vivi
Impiego previsto	Pareti di tamponamento e divisorie, contropareti
Dimensioni (l x h x sp.)	215 x 230 x 115 mm
Peso specifico apparente	1450 kg/m ³
Umidità intrinseca	0 %
Assorbimento umidità	w% _{max} = 4,69
Conduttività termica dichiarata	λ _D =0,248 W/m K
Calore specifico	1,1 kJ/kg K
Dilatazione termica	8,5 x 10 ⁻⁶ °C ⁻¹
Resistenza al fuoco	EI 30
Reazione al fuoco	Euroclasse A1
Resistenza a flessione in 3 punti sul pieno	4 MPa
Resistenza a compressione	5,3 MPa
Abbattimento acustico	R _w = 43 dB
Resistenza alla diffusione del vapore	μ=10
Spessore d'aria equivalente	S _d = 1,15 m

- ✓ **Riduce i consumi per il riscaldamento e il raffrescamento del 30%**
- ✓ **Migliora l'inerzia termica**
- ✓ **Accumula il calore e lo distribuisce in maniera uniforme**
- ✓ **Regolazione naturale dell'umidità**
- ✓ **Evita la formazione di muffa**
- ✓ **Riduce l'appannamento dei vetri di finestre e vetrate**
- ✓ **Neutralizza gli odori sgradevoli**
- ✓ **Soluzione ideale anche per bagni e cucine**
- ✓ **Riduce l'elettrosmog del 98%****
- ✓ **Non trattiene la polvere e riduce lo sviluppo degli acari**
- ✓ **Ecologico e riciclabile al 100%**
- ✓ **Basso consumo di energia primaria in fase di produzione**
- ✓ **Lavorazione semplice e veloce**

* Valore misurato in laboratorio su parete ad una testa intonacata su entrambi i lati (spessore intonaco 1,5 cm)

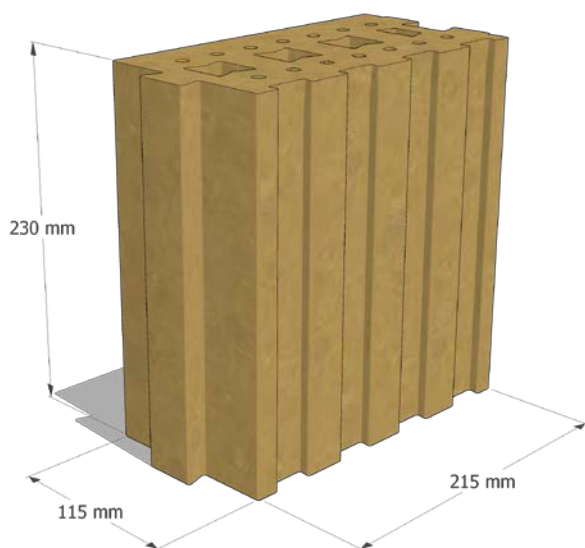
** Valore misurato su una parete dello spessore di 12 cm ed una frequenza di 2 GHz

Caratteristiche del prodotto

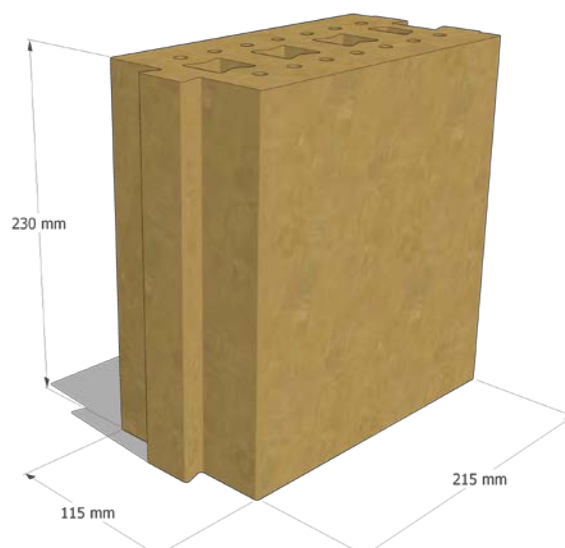
Ciclo produttivo	Sono utilizzate diverse fonti energetiche (termica, elettrica e rinnovabile) con tecnologia di recupero del calore dai fumi caldi di vapore acqueo. L'essiccazione è effettuata tramite la luce solare e il calore recuperato.
Materie prime	Le materie prime utilizzate sono l'argilla (>70%) e le fibre vegetali (<30%). L'argilla proviene da cava di scarto a 400m dallo stabilimento di produzione, i prodotti sono al 100% naturali e senza trattamenti. I prodotti imperfetti e gli scarti vengono recuperati e rimessi in impasto.
Emissioni	Il sistema di controllo emissioni rispetta la campionatura di legge e vengono effettuate misurazioni agli sfianti dell'essiccatoio. Gli strumenti fissi non sono necessari, trattandosi di aria umida in uscita.
Utilizzo in opera	Il prodotto è caratterizzato da una semplice posa in opera, non necessita dell'utilizzo di attrezzi speciali. Facilità di lavorazione e di ripresa in caso di errori nel processo d'impiego. La lavorazione non comporta alcun rischio per la salute, non vengono prodotte polveri nocive o irritanti. Non esibisce modifiche nella composizione per invecchiamento. I leganti impiegati sono ecologici e non nocivi.
Smaltimento	Lo smaltimento non è causa di nessun problema; il materiale, se unito ad altri componenti naturali, può essere rimesso in natura e non rappresenta in sé un rifiuto.

Dato	Per pezzo	Per mq di parete	Per mc di parete	Per pallet
Consumo	-	20 pz/m ²	174 pz/m ³	100 pz/pallet
Peso	8,3 kg	167 kg/m ²	-	840 kg/pallet

Forma e dimensioni



Kryoton® 120 con lato nervato
(cod. GEMA12 e cod. GEMA12NR)



Kryoton® 120 con lato liscio
(cod. GEMA122L e cod. GEMA122LNR)

La presente scheda tecnica sostituisce e annulla le precedenti versioni. Le informazioni della presente scheda tecnica corrispondono alle nostre attuali conoscenze ed esperienze. Da esse, tuttavia, non possono derivare nostre responsabilità e nessuna rivalsa. Essi non esimono in linea di principio il cliente dal controllare autonomamente il prodotto sotto il profilo della sua idoneità per il tipo di impiego previsto. I prodotti Ton Gruppe® sono soggetti a continui controlli di qualità sia sulle materie prime sia sul prodotto finito. I nostri tecnici e consulenti sono a Vostra disposizione per informazioni, chiarimenti e quesiti sull'impiego e la posa dei nostri prodotti, come pure per sopralluoghi in cantiere e dimostrazioni pratiche. Le schede tecniche aggiornate sono reperibili in internet, sul sito www.ton-gruppe.it o possono essere richieste presso i nostri uffici. Per richiedere ulteriori dati tecnici non contemplati nella presente scheda contattare direttamente l'Ufficio Tecnico al numero telefonico 0471.888000 o via email a ufficiotecnico@ton-gruppe.it.