

Scheda Tecnica di Sistema

v.06-19.06.20

KARTONSAN® PARETE

Sistema completo per la costruzione a secco di pareti interne in lastre di terra cruda **KARTONSAN®** e isolante termoacustico in fibre di canapa **CANATON® D40**.

Il sistema **KARTONSAN®** garantisce il massimo comfort abitativo, elevata traspirabilità e durabilità nel tempo grazie al solo impiego di materiali naturali di prima qualità. La parete può essere facilmente integrata con gli appositi moduli radianti per il riscaldamento e raffreddamento a parete **KARTONSAN® DUAL** e **KARTONSAN® ENERGIA**.



- ✓ **Riduce i consumi per il riscaldamento e il raffreddamento del 20%**
- ✓ **Ottimo isolamento termico e acustico**
- ✓ **Regolazione naturale dell'umidità e della temperatura**
- ✓ **Evita la formazione di muffa e di condensa**
- ✓ **Soluzione traspirante**
- ✓ **Riduce l'elettrosmog**
- ✓ **Realizzato con materiali naturali e riciclabili al 100%**
- ✓ **Posa a secco semplice e veloce**
- ✓ **Mantiene le proprie caratteristiche nel tempo**
- ✓ **Ideale per interventi in bioedilizia**

- ① **GEOSANA® INTONACHINO PREGIATO** – Finitura colorata in argilla con rete in fibra di vetro
- ② **KARTONSAN® 22** – Lastra in terra cruda fissata a secco alla sottostruttura in legno
- ③ **CANATON® D40** – Pannello isolante in fibra di canapa
- ④ **FIXBIT® 50/80/100** – Sottostruttura a telaio in profili legno-sughero-legno ad incastro

CARATTERISTICHE TERMICHE E IGROMETRICHE DEI MATERIALI TON GRUPPE®

n.	Strato	Spessore [mm]	Conducibilità termica λ [W/m K]	Calore specifico c [kJ/kg K]	Densità ρ [kg/m ³]	Resistenza alla diffusione del vapore μ [-]
①	GEOSANA® INTONACHINO PREGIATO	3	1,10	1,00	2000	7,5
②	KARTONSAN® 22	22	0,353	1,10	1450	5-10
③	CANATON® D40	variabile	0,041	2,30	35-40	1-2
④	FIXBIT® 50/80/100	variabile	0,084	1,70	450	42,6

DATI TECNICI PER DIVERSI SPESSORI DI PARETE

PARETE KARTONSAN			
Spessore isolante Canaton® D40 [mm]	Spessore parete finita [mm]	Trasmittanza termica stazionaria U [W/m ² K]	Potere fonoisolante Rw [dB]
50	100	0,62	61,0
80	130	0,42	62,0
100	150	0,35	63,0

C.S.E. IDEA Soc. Coop.

Sede Legale: Via Greifenstein 2/Greifensteinstraße 2 – 39018 TERLANO/TERLAN (BZ)
Sede Operativa: Via Nazionale/Reichstraße, 15 – 39044 Laghetti-Egna/Laag-Neumarkt (BZ)
P.IVA/MwSt.Nr. & C.F./Steuernummer 01662580214
N. REA/ Rea Nr. Handelskammer BZ 155222

Pag.1 di 5

CARATTERISTICHE TECNICHE ISOLAMENTO ACUSTICO



Rapporto di prova potere fonoisolante
PARETE KARTONSAN spessore 100 mm: $R_w = 61$ dB

Analisi in frequenza e grafico potere fonoisolante

$R_{w,P}$	61 dB
$R_{w,R}$	59 dB (DIN 4109)
$R_{w,*}$	61,1 dB

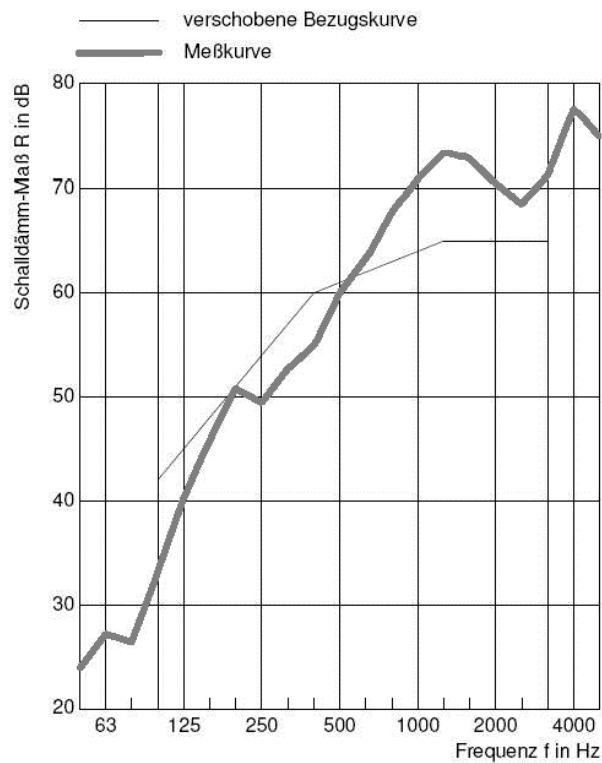
max Abw.	8,9 dB / 100 Hz
Summe	31,2 dB

Norm	DIN EN ISO 717
$C_{100-3150}$; $C_{tr,100-3150}$	-3; -10
$C_{50-3150}$; $C_{tr,50-3150}$	-7; -18
$C_{100-5000}$; $C_{tr,100-5000}$	+2; -10
$C_{50-5000}$; $C_{tr,50-5000}$	-6; -18

f [Hz]	R [dB]	L_b
50	23,9	
63	27,2	
80	26,4	
100	33,1	
125	40,4	
160	45,8	
200	50,7	
250	49,4	
315	52,7	
400	54,8	
500	59,9	
630	63,2	
800	67,7	x
1000	70,9	20,0
1250	73,4	19,5
1600	72,9	x
2000	70,4	x
2500	68,4	x
3150	71,2	x
4000	77,7	13,4
5000	75,0	14,0

x <=> Wert korrigiert
 99.9 <=> Korr.= +1.3 dB

Probekörper Nr. 25751/01 Klima 18°C, 63%



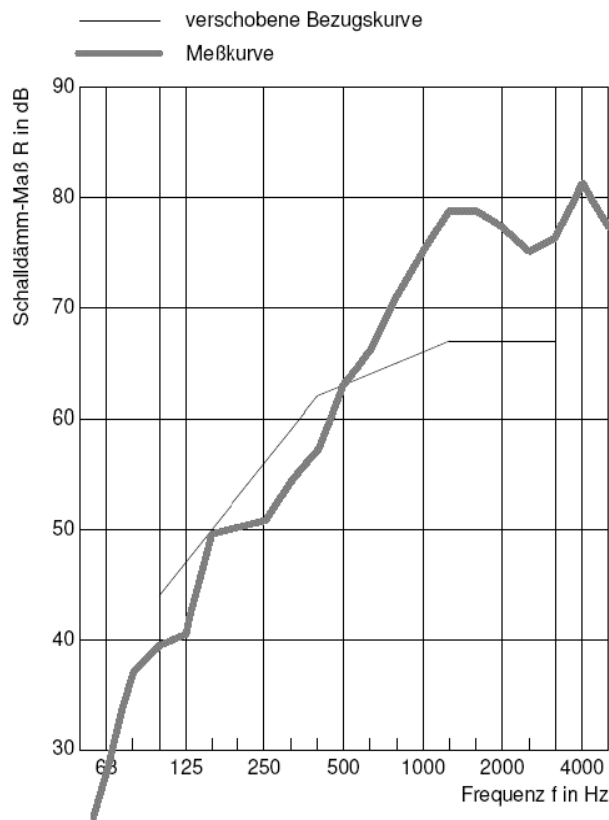


Rapporto di prova potere fonoisolante
PARETE KARTONSAN spessore 150 mm: $R_w = 63$ dB

Analisi in frequenza e grafico potere fonoisolante

$R_{w,P}$	63 dB
$R_{w,R}$	61 dB (DIN 4109)
$R_{w,*}$	63,3 dB
max Abw.	6,5 dB / 125 Hz
Summe	29,1 dB
Norm	DIN EN ISO 717
$C_{100-3150}$; $C_{tr,100-3150}$	-2;-8
$C_{50-3150}$; $C_{tr,50-3150}$	-7;-20
$C_{100-5000}$; $C_{tr,100-5000}$	-1;-8
$C_{50-5000}$; $C_{tr,50-5000}$	-6;-20

Probekörper Nr. 25751/02 Klima 18°C, 63%



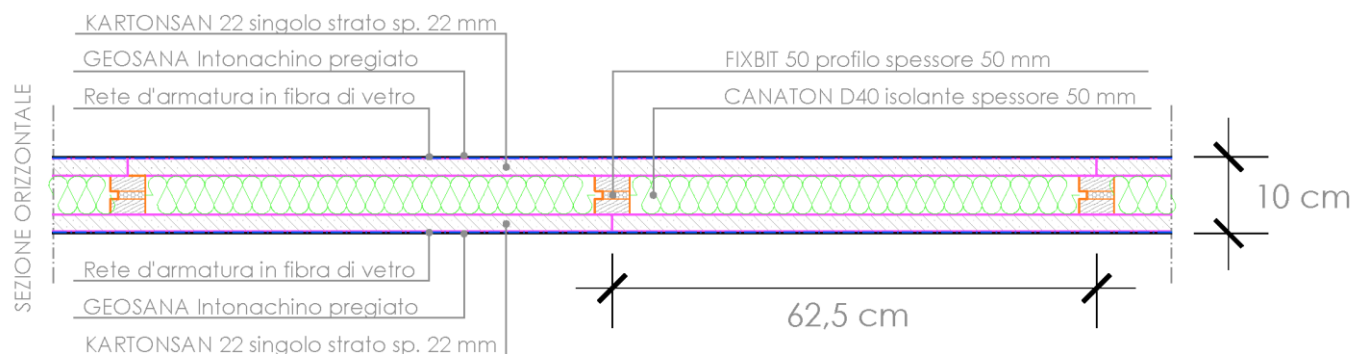
f [Hz]	R [dB]	L_b
50	19,5	
63	27,9	
80	37,0	
100	39,4	
125	40,5	
160	49,5	
200	50,2	
250	50,8	
315	54,4	
400	57,1	
500	63,0	
630	66,3	
800	71,1	x
1000	75,2	20,0
1250	78,8	19,5
1600	78,7	18,4
2000	77,3	15,9
2500	75,1	x
3150	76,3	x
4000	81,3	13,4
5000	77,3	14,0

x <=> Wert korrigiert
 99.9 <=> Korr.= +1.3 dB

CARATTERISTICHE TECNICHE RESISTENZA AL FUOCO

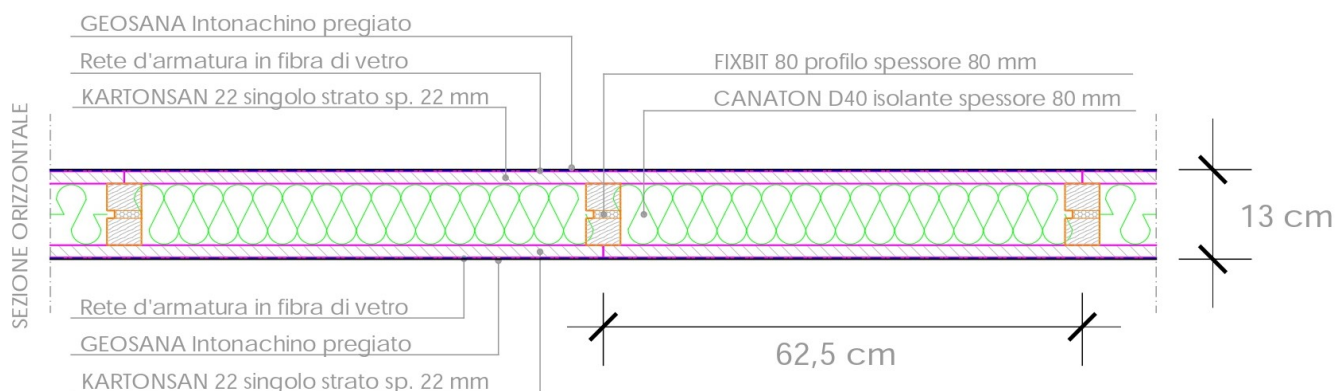
EI 45 (DIN EN 13501-1:2010-02)

PARETE KARTONSAN con singolo rivestimento in lastre Kartonsan 22 per lato



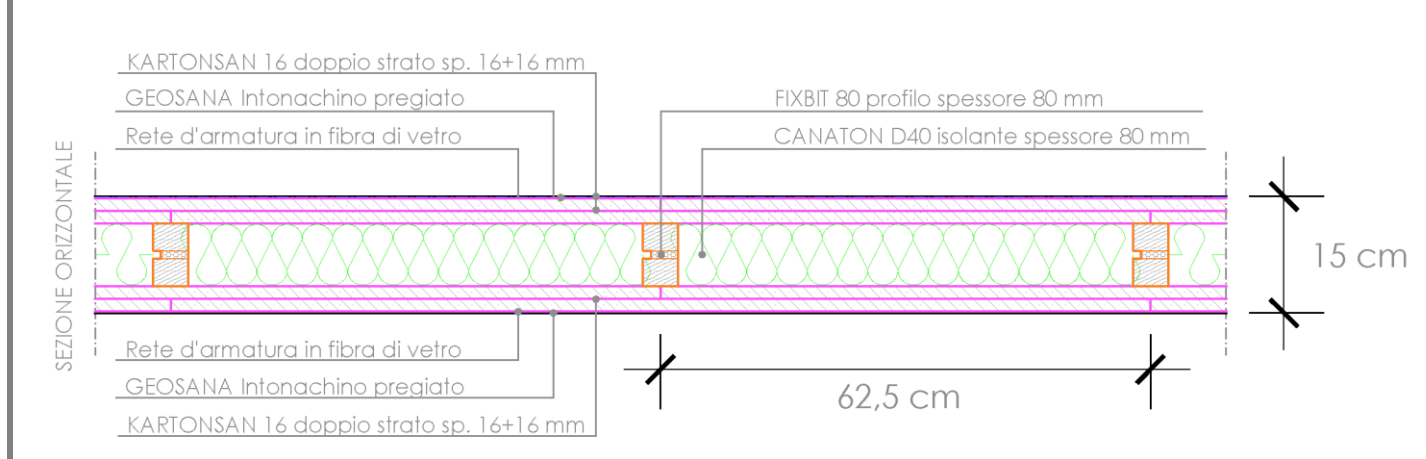
EI 90 (DIN EN 13501-1:2010-02)

PARETE KARTONSAN con singolo rivestimento in lastre Kartonsan 22 per lato



EI 120 (DIN EN 13501-1:2010-02)

PARETE KARTONSAN con doppio rivestimento in lastre Kartonsan 16 per lato



CONSUMO* DI MATERIALE TON GRUPPE® (IN ORDINE DI POSA)

Nome articolo	Descrizione	Spessore applicato	Consumo per m ²
FIXBIT® 50/80/100	Profili lunghezza 288,3 cm	variabile	2,46 m
NASTRO ADESIVO IN EPDM PER TAGLIO ACUSTICO	Rotolo da 10 m	4 mm	1,25 m
CANATON® D40	Pannello da 0,72 m ²	variabile	1,05 m ²
KARTONSAN® 22 (x2 lati)	Pannello da 0,78 m ²	22 + 22 mm	1,05 + 1,05 m ²
VITI ZINCATE GIALLE CON TESTA SVASATA (x2 lati)**	Scatola da 200 pz.	-	12 + 12 pz
RONDELLA CON FORO SVASATO (x2 lati)**	Scatola da 100 pz	-	12 + 12 pz
PUNTI METALLICI ZINCATI (CAMBRE)	Scatola da 5200 pz	-	16+16 pz
RETE DI ARMATURA IN FIBRA DI VETRO (x2 lati)	Rotolo da 100 m ²	-	1,10 + 1,10 m ²
GEOSANA® INTONACHINO PREGIATO (x2 lati)	Sacco da 20 kg	3 + 3 mm	5 + 5 kg

* comprensivo di sormonto e strido medio, riferito ad una parete di altezza costante pari a 270 cm e priva di aperture.

** in alternativa al fissaggio mediante viti e rondelle è possibile utilizzare punti metallici zincati (cambre) applicati con puntatrice pneumatica alimentata ad aria compressa.